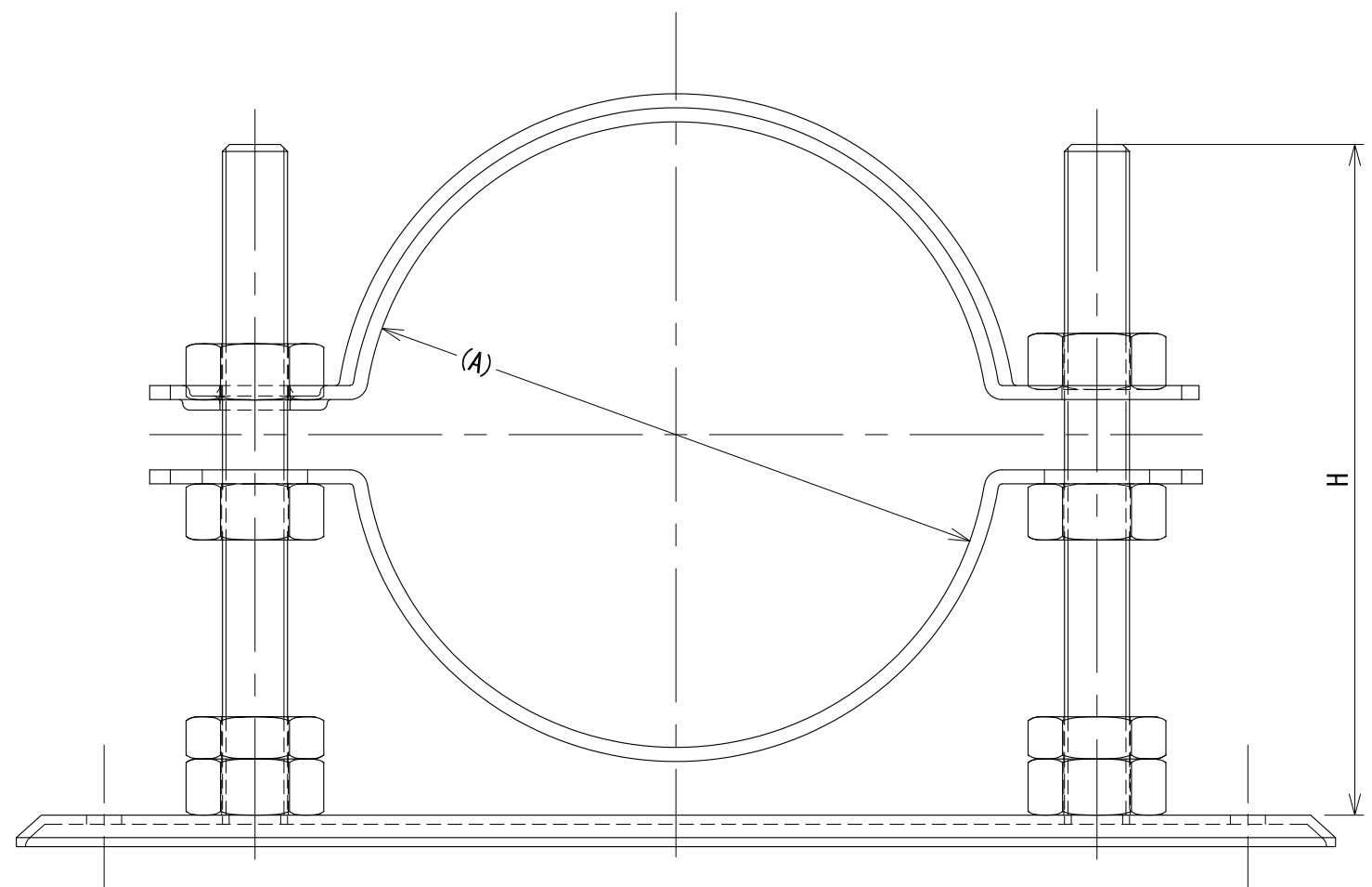


H	管径称	(A)	P	P1	L
100	32A	42.7	133	90	158
	40A	48.6	133	90	158
120	50A	60.5	133	90	158
150	65A	76.3	163	120	188
200	80A	89.1	163	120	188
	100A	114.3	203	160	228



承認	検図	名称 レベルバンドDC		
		材質 SPHC	表面処理 電気亜鉛めっき	尺度 1:1
設計	製図	板厚 2.0t	単重	角法 第三角法
		図番 10150010790		
		日栄インテック株式会社 管材事業部		SHEET A3